

THIẾT BỊ TỰ ĐỘNG KIỂM TRA GIÁM SÁT XE Ô TÔ QUA CHỐT (UVSS-SONY)

Model:SN-3300

UVSS-SONY là thiết bị tự động kiểm tra giám sát ô tô như biển số, người lái, gầm xe, tự động chụp ảnh giám sát an ninh với tất cả các loại ô tô khi đi qua trạm kiểm soát, giúp người giám sát đơn giản hóa trong việc kiểm tra bằng tay như hiện nay; hình ảnh của gầm xe được thiết bị tạo ra một cách rõ nét trung thực có thể zoom, view đến từng chi tiết các điểm nghi vấn, ngoài ra hình ảnh xe, người lái xe, biển số xe được lưu trữ trên PC để phục vụ cho công việc điều tra sau này. Thiết bị cũng có thể giám sát thống kê được số lượng chi tiết các biển số xe vào ra trong các khu vực cần kiểm soát phục vụ cho công việc chuyên môn;

Thiết bị gồm có 3 bộ phận chính như sau:

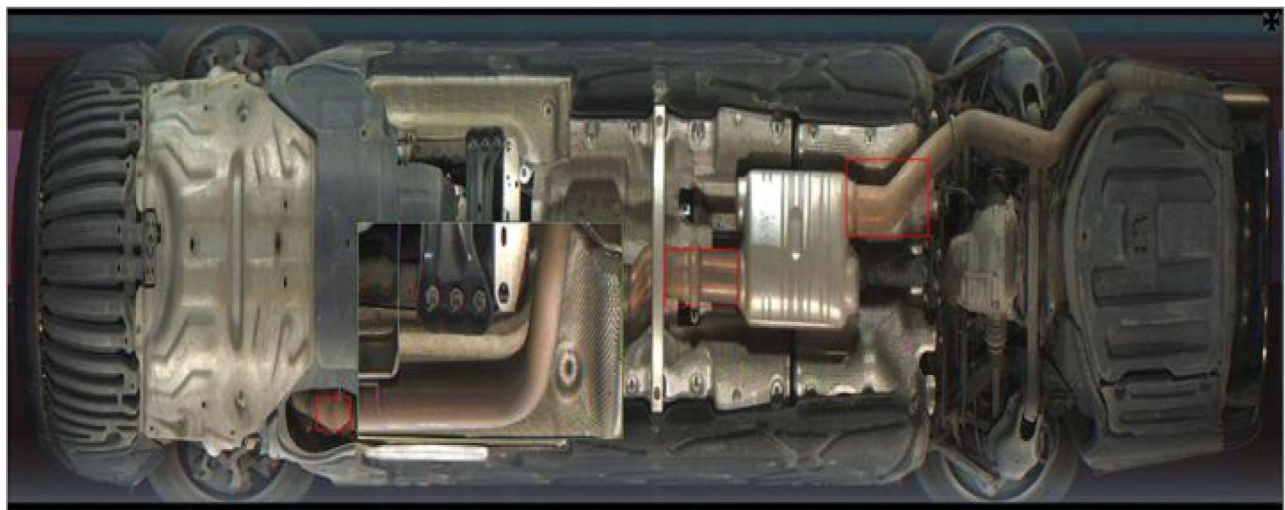
Bộ phận scan chụp hình ảnh của gầm xe (ESU)

Hệ thống camera nhận dạng lái xe, biển số xe và toàn bộ xe (Camera)

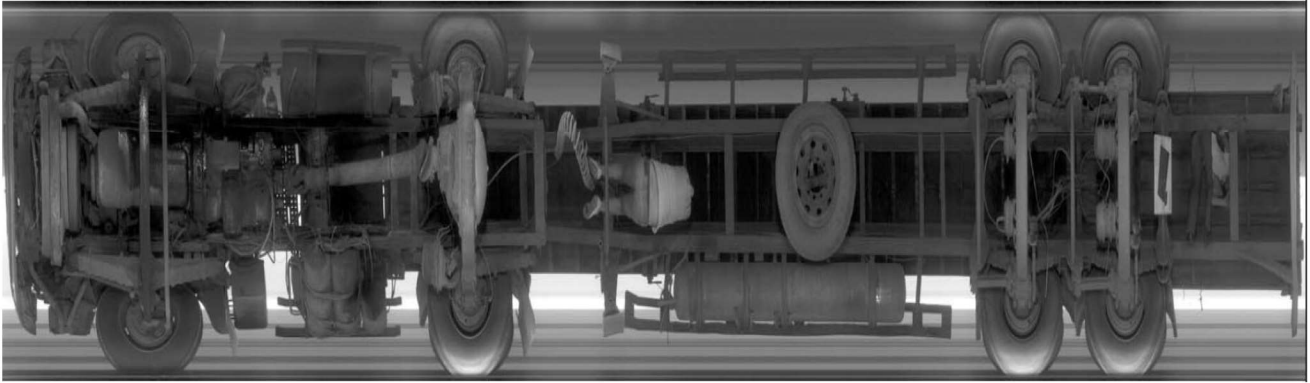
Hệ thống máy tính phân tích và xử lý hình ảnh (CPU)



Hình ảnh SCU -3300 được lắp chìm dưới đất



Hình ảnh gầm xe đi qua thiết bị UVSS-SONY

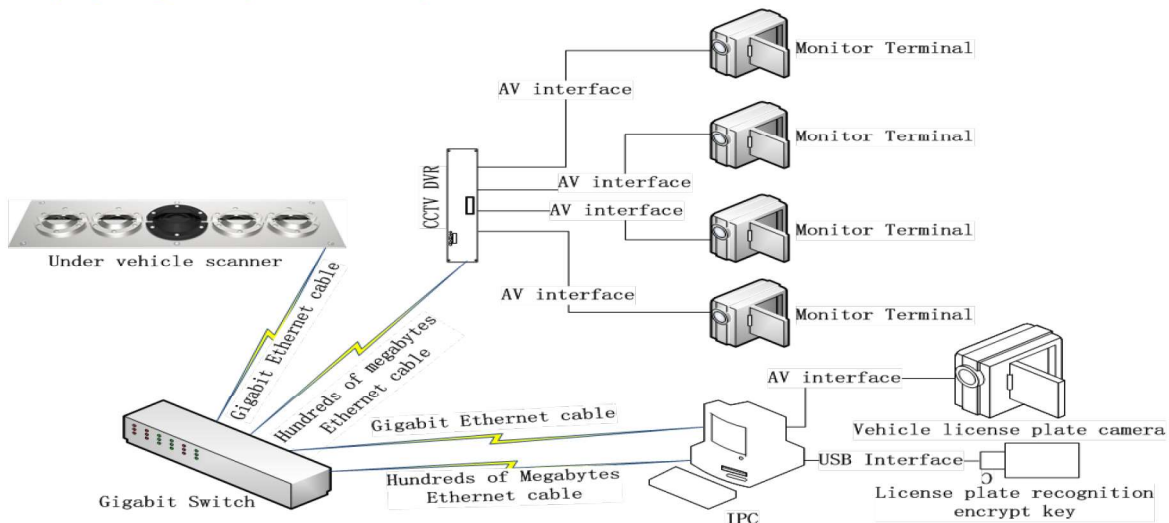


Hình ảnh gầm xe Cont đi qua bị phát hiện có Nghi vấn.

Tính năng của hệ thống

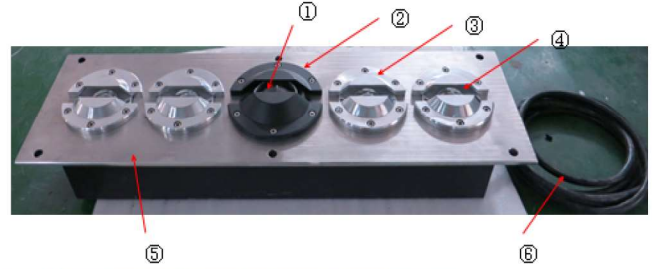
- Không cần phải đỗ xe, có thể chụp được hình khi xe chạy với tốc độ dưới 30km / h
- Thời gian hiển thị hình ảnh sau khi quét <1s
- Ảnh tự động lưu lại và tự động xóa khi đĩa cứng đầy
- Hệ thống tự động tạo ra hình ảnh với độ phân giải cao 5000* 2048 pixels
- Thời gian đáp ứng: 1-2 giây (khoảng thời gian từ khi bắt đầu chuyển động qua camera quét gầm xe)
- Chiều dài xe đi qua tối đa : 25 m
- Chiều rộng xe : 2,75 mét tiêu chuẩn (rộng hơn cài đặt tùy chọn).
- Hình ảnh khung gầm có thể được lưu trữ, sao chép, tìm kiếm hoặc so sánh với hình ảnh khác.
- Màn hiển thị hình ảnh có thể phóng to thu nhỏ, xem lại, ghi chú trong ảnh và đầy đủ các nghiệp vụ khác.
- Mô hình quản lý đa dạng như thống kê báo cáo số xe vào, ra theo giờ, ngày, tháng, năm.
- Công tác giám sát linh hoạt có thể được thực hiện trên web đáp ứng nhu cầu làm việc khác nhau.
- Giám sát hình ảnh, video ghi lại với nhiều phương pháp khác nhau

Cấu trúc vật lý và giao diện của thiết bị UVSS-SONY



CÁC THÔNG SỐ KỸ THUẬT CHÍNH :**Bộ phận scan gầm xe (ESU) :**

- 1) Chất liệu làm bằng thép chống rỉ
- 2) Kích thước: 1100(R)mm x 280(R) x 205(C)mm
- 3) Trọng lượng: 105kg
- 4) Chống thấm nước theo chuẩn: IP68
- 5) Chịu được tải trọng: 50 tấn

**Thông số kỹ thuật của thiết bị scan CCD-SONY :**

- 1) Độ phân giải dọc: 2048 pixels,
- 2) Độ phân giải ngang: 2048*6000
- 3) Góc quan sát: > 170° & Pixels size: 14μm*14μm
- 4) Tần số quét (max)18kHz
- 5) Bộ chuyển đổi số: 12 bit & Responsivity : 41V/uJ/cm2
- 6) Ảnh định dạng : color
- 7) Nguồn cấp: 24VDC, 3A
- 8) Khoảng cách truyền tín hiệu : Gigabit Ethernet/100m
- 9) Thiết bị chịu được nước, bụi bẩn và nắng nóng
- 10) Hoạt động tốt ở khoảng nhiệt độ: -25 °C to +60 °C
- 11) Chiều dài từ bàn điều khiển đến vị trí giám sát: 10m (có thể kéo dài theo yêu cầu)



- ① CCD Line Scan Camera
- ② Stainless Steel protection cover
- ③ LED Illumination
- ④ LED light
- ⑤ AT3300 Main Frame
- ⑥ Main control cable
- ⑦ Rack Mount Equipment

Thông số kỹ thuật của Hệ thống đèn Led soi gầm để scan

- 1) Điện áp cấp: 24VDC, 320W
- 2) Tuổi thọ của bóng Led: 50,000 hours
- 3) Khoảng nhiệt độ hoạt động: -25 °C to +60 °C
- 4) Độ sáng : 0.01 Lux

Thông số kỹ thuật của Camera nhận dạng xe, biển số xe:

- CCD 1 / 2.8 "SONY Exmor, 2.1 Megapixel
- Độ phân giải: Full HD / 1080p (1920x1080) + Full D1
- Điều kiện ánh sáng yếu: màu: 0.05Lux ở F1.2 / điều kiện ánh sáng đặc biệt: 0.001Lux ở F1.2
- Super-WDR: hỗ trợ
- Chuẩn nén: H.264 / Motion JPEG tỷ lệ khung hình: 25 fps
- Định dạng video : H.264 đa và M-JPEG
- Hỗ trợ hiển thị định dạng 16: 9
- Công nghệ giảm nhiễu 3D: Giảm nhiễu hình ảnh mỗi khung hình cho hình ảnh xuất hiện rõ ràng hơn
- Độ phân giải ngang:> 1000TVL (1920x1080)

Thông số kỹ thuật của hộp điện kỹ thuật :

- Kích thước: 600(D)mm x 300(R)x1000(C)mm
- Trọng lượng:30kg

Thông số kỹ thuật của PC điều khiển

1. Bộ vi xử lý : Intel (R) Pentium(R), CPU G3250@3.2GHZ/3.19GHZ
2. Memory (RAM): 4GB
3. Graphics :512M
4. Ổ cứng: Hard Disk 1TGB
5. Dual LAN (at least one Intel Gigabit)
6. USB2.0 (Up to 2 pieces)
7. Màn hình: 22" LED, resolution up to 1920*1080
8. Đầu vào video: 4 channels, Compression algorithm of scene video: H264
9. Hệ điều hành: Windows
10. Bàn điều khiển :650(D)mm x 610(R)x1220(C)mm, Trọng lượng: 55kg



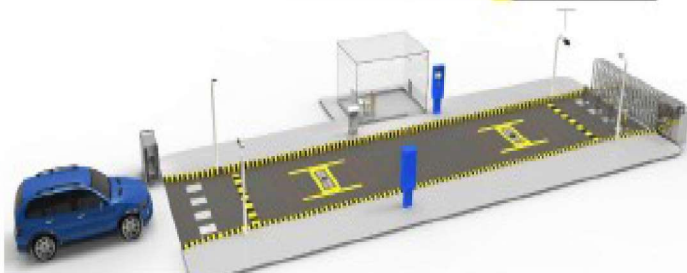
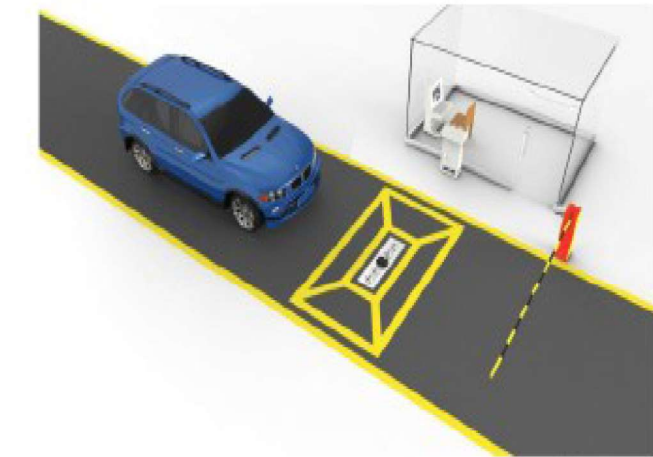
CÁC LỰA CHỌN THÊM :

- 1- Kết nối với các hệ thống khác như: Barie, rào chắn, khi xe được phép đi vào, hệ thống của chúng tôi sẽ phát tín hiệu để mở. Nếu phương tiện không được phép đi vào, hệ thống của chúng tôi sẽ đóng lại; Hệ thống tự động cấm xe ô tô có biển số trong danh sách đen đi vào.
- 2- Phần mềm nhận dạng biển số xe tự động : Thông qua Camera chụp biển số xe, phần mềm sẽ xử lý và tự động hiển thị biển số xe trên màn hình
- 3- Tích hợp hiển thị video thực từ các kênh camera khác lên trên màn hình giám sát.

Thiết bị UVSS-SONY OEM by: Công ty TNHH Đầu tư Phát triển Công nghệ cao Đông phương Hà nội

Địa chỉ: Số 2 ngõ 62 đường Nguyễn Chí Thanh, phường Láng Thượng, quận Đống Đa, Tp. Hà Nội.

Hotline:0903228633 Fax: 0462660002 Website: maysoi.com.vn



C.TY ĐẦU TƯ PHÁT TRIỂN CÔNG NGHỆ CAO ĐÔNG PHƯƠNG HÀ NỘI

Văn phòng giao dịch: số 2 ngõ 62 Nguyễn Chí Thanh, Đống Đa, Hà Nội

Chi nhánh Sài Gòn: số 23/40 Nơ Trang Long, Bình Thạnh, HCM

Hotline: 0903228633 Fax: 0462660002 Website: maysoi.com.vn

NEW

UVSS-SONY INSTALED NOIBAI AIRPORT

